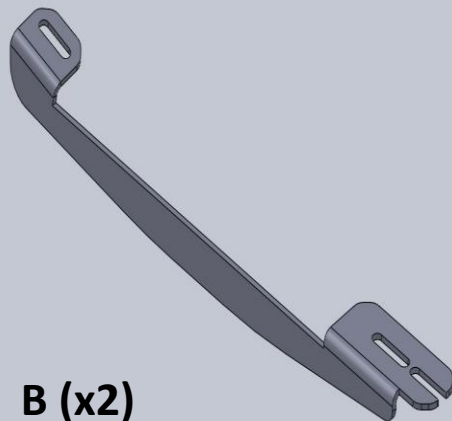
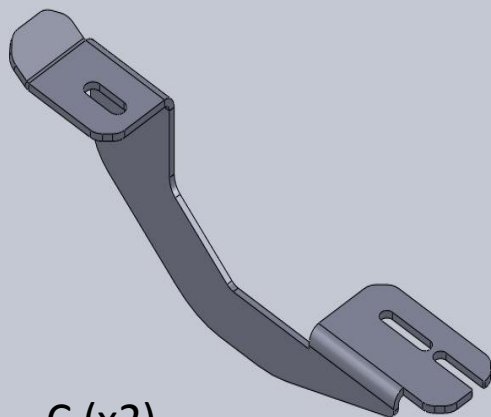


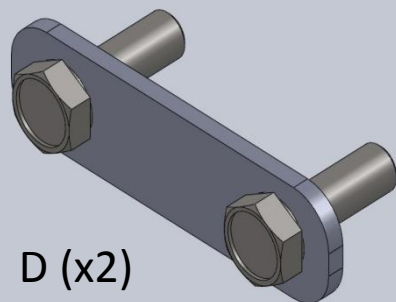
A (x2)



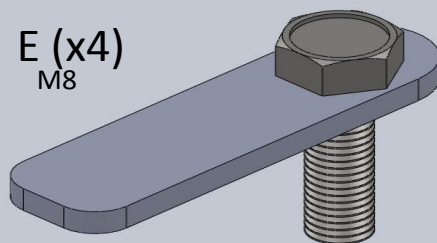
B (x2)



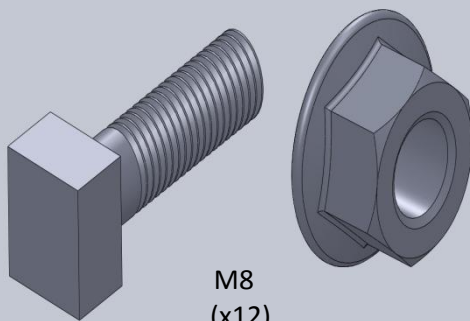
C (x2)



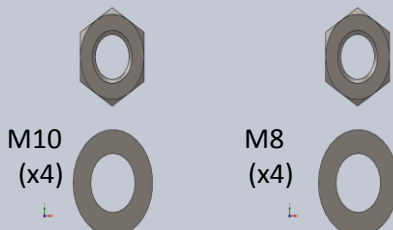
D (x2)



E (x4)  
M8



M8  
(x12)



M10  
(x4)

M8  
(x4)



## MITSUBISHI ASX 2010 → RUNNING BOARD

**TR** MONTAJ TALIMATI

**GB** FITTING INSTRUCTIVOS

**F** INSTRUCTIONS DE MONTAGE

**P** INSTRUÇÕES DE MONTAGEM

**NL** MONTAGEHANDLEIDING

**PL** INSTRUCJE WBUDOWANIA

**H** FELSZERESLESI UTASITAS

**ENG** MOUNTING INSTRUCTIONS

**D** EINBAUANLEITUNG

**SWE** MONTAGEANVISNING

**CZ** POKYNY PRO MONTAZ

**SLO** NAVODILA ZA INSTALACIJO

**ESP** INSTRUCCIONES DE MONTAJE

**RU** Инструкция по установке

