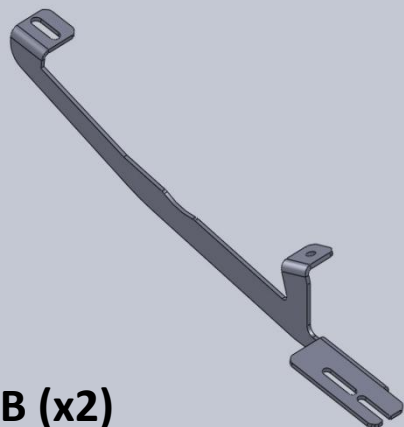
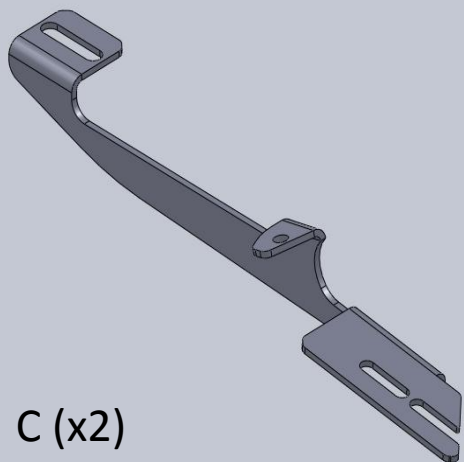


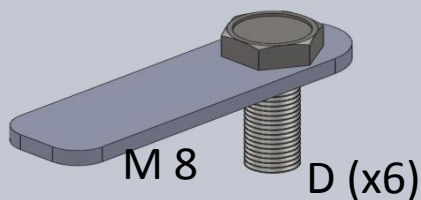
A (x2)



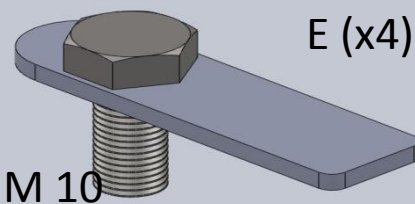
B (x2)



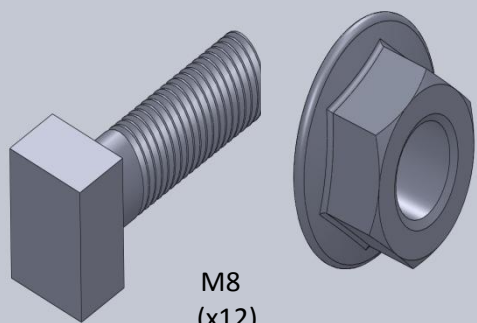
C (x2)



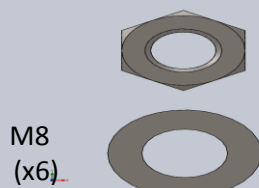
M 8 D (x6)



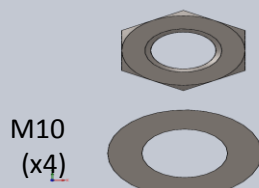
M 10 E (x4)



M8 (x12)



M8 (x6)



M10 (x4)



## KIA SOUL 2008 → RUNNING BOARD

**TR** MONTAJ TALIMATI

**F** INSTRUCTIONS DE MONTAGE

**NL** MONTAGEHANDLEIDING

**H** FELSZERESLESI UTASITAS

**D** EINBAUANLEITUNG

**CZ** POKYNY PRO MONTAZ

**ESP** INSTRUCCIONES DE MONTAJE

**GB** FITTING INSTRUCTIOS

**P** INSTRUCOES DE MONTAGEM

**PL** INSTRUCJE WBUDOANIA

**ENG** MOUNTING INSTRUCTIONS

**SWE** MONTAGEANVISNING

**SLO** NAVODILA ZA INSTALACIJO

**RU** Инструкция по установке

