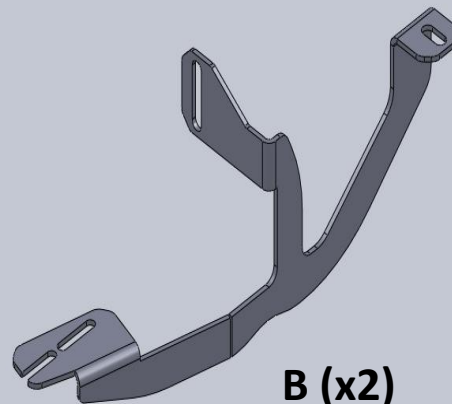
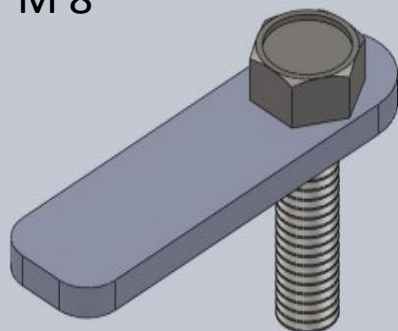


A (x2)



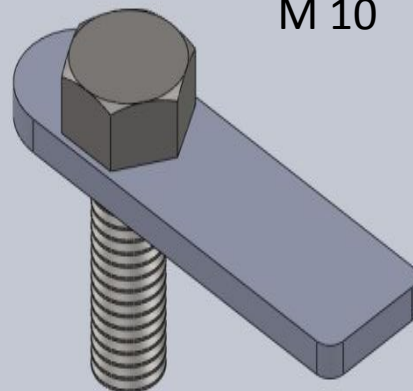
B (x2)

M 8



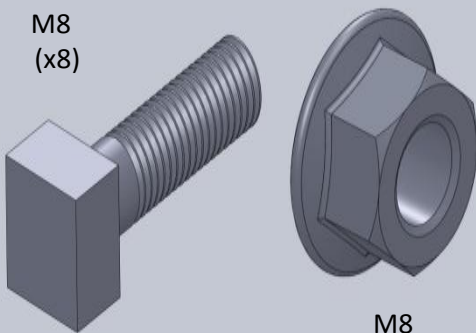
C (x2)

M 10



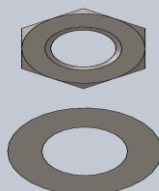
D (x4)

M8
(x8)

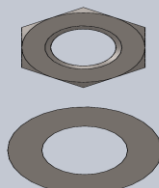


M8
(x8)

M8
(x2)



M10
(x4)



KIA SORENTO 2010 → RUNNING BOARD

TR MONTAJ TALIMATI

GB FITTING INSTRUCTIVOS

F INSTRUCTIONS DE MONTAGE

P INSTRUCOES DE MONTAGEM

NL MONTAGEHANDLEIDING

PL INSTRUCJE WBUDOANIA

H FELSZERESLESI UTASITAS

ENG MOUNTING INSTRUCTIONS

D EINBAUANLEITUNG

SWE MONTAGEANVISNING

CZ POKYNY PRO MONTAZ

SLO NAVODILA ZA INSTALACIJO

ESP INSTRUCCIONES DE MONTAJE

RU Инструкция по установке

