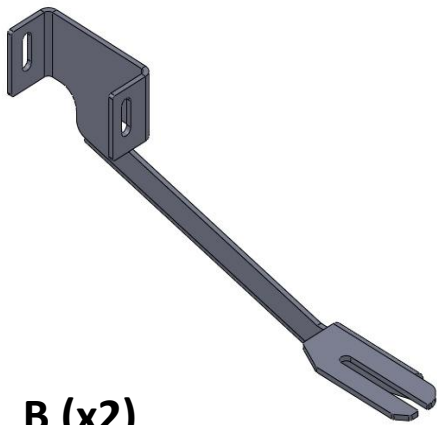
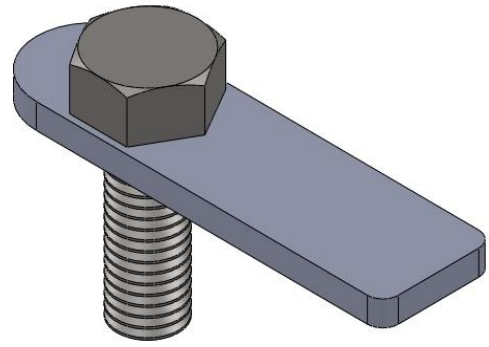


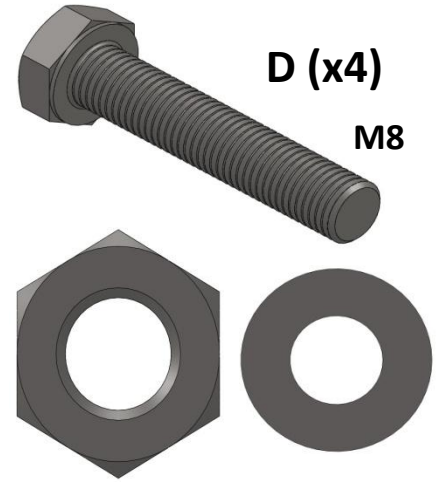
A (x2)



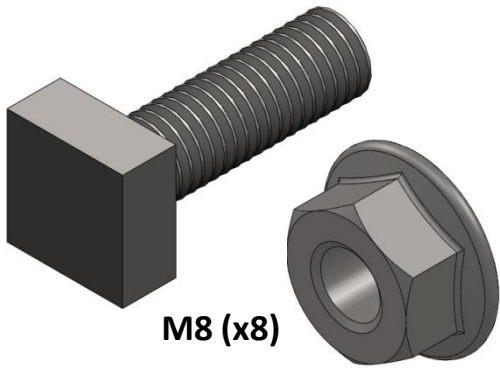
B (x2)



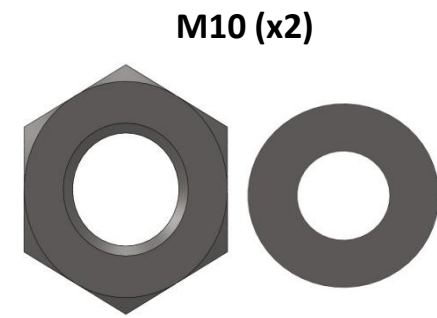
C (x2)



D (x4)
M8



M8 (x8)



M10 (x2)



**FORD CONNECT 2003 →
RUNNING BOARD**

- (TR)** MONTAJ TALIMATI
- (GB)** FITTING INSTRUCTIOS
- (F)** INSTRUCTIONS DE MONTAGE
- (P)** INSTRUCOES DE MONTAGEM
- (NL)** MONTAGEHANDLEIDING
- (PL)** INSTRUCJE WBUDOANIA
- (H)** FELSZERESLESI UTASITAS
- (ENG)** MOUNTING INSTRUCTIONS
- (D)** EINBAUANLEITUNG
- (SWE)** MONTAGEANVISNING
- (CZ)** POKYNY PRO MONTAZ
- (SLO)** NAVODILA ZA INSTALACIJO
- (ESP)** INSTRUCCIONES DE MONTAJE
- (RU)** Инструкция по установке

