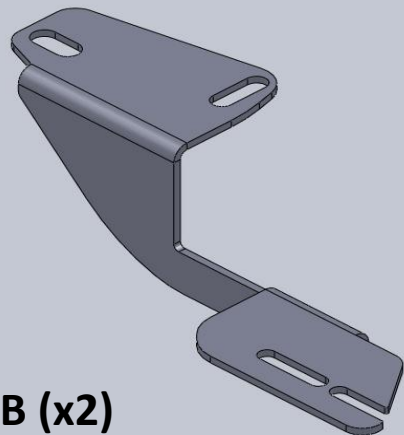
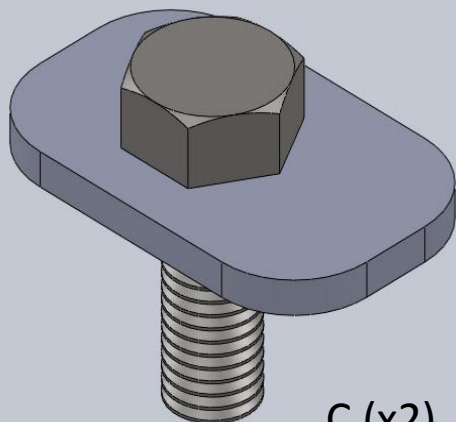


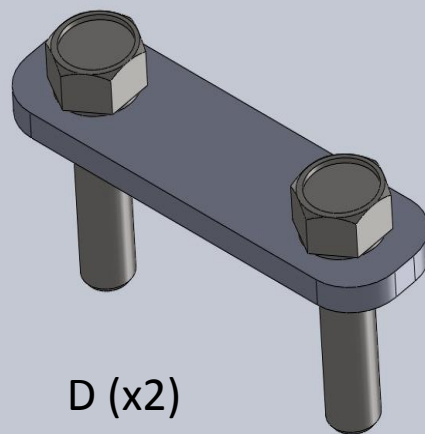
A (x2)



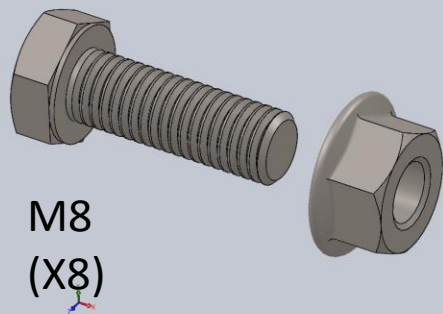
B (x2)



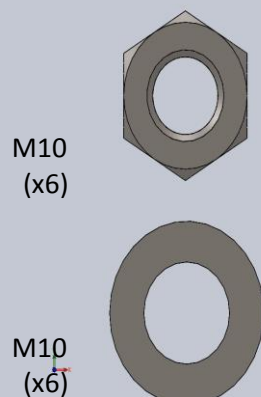
C (x2)



D (x2)



M8
(x8)



M10
(x6)

M10
(x6)



NISSAN JUKE 2010 → RUNNING BOARD

TR MONTAJ TALIMATI

F INSTRUCTIONS DE MONTAGE

NL MONTAGEHANDLEIDING

H FELSZERESLESI UTASITAS

D EINBAUANLEITUNG

CZ POKYNY PRO MONTAZ

ESP INSTRUCCIONES DE MONTAJE

GB FITTING INSTRUCTIOS

P INSTRUCOES DE MONTAGEM

PL INSTRUCJE WBUDOANIA

ENG MOUNTING INSTRUCTIONS

SWE MONTAGEANVISNING

SLO NAVODILA ZA INSTALACIJO

RU Инструкция по установке

